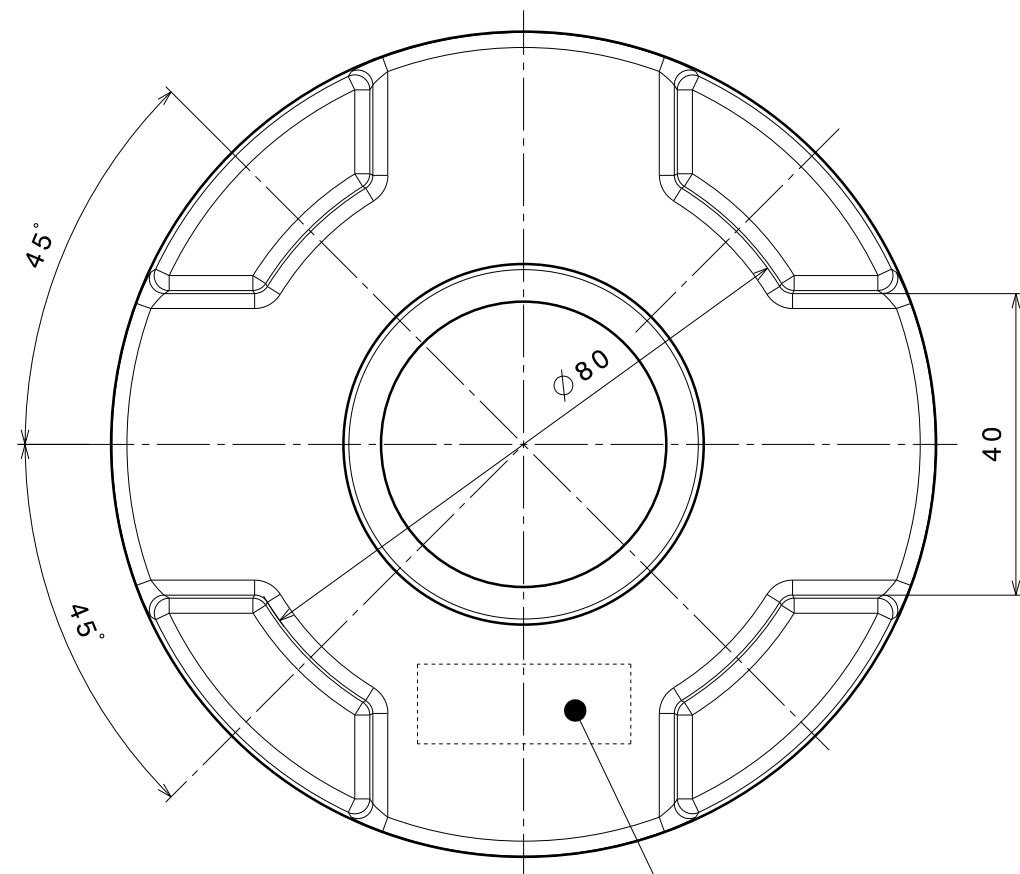
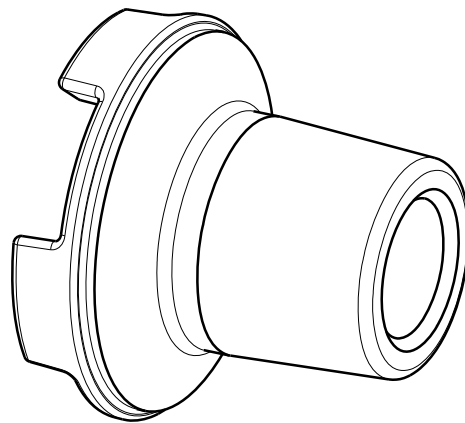
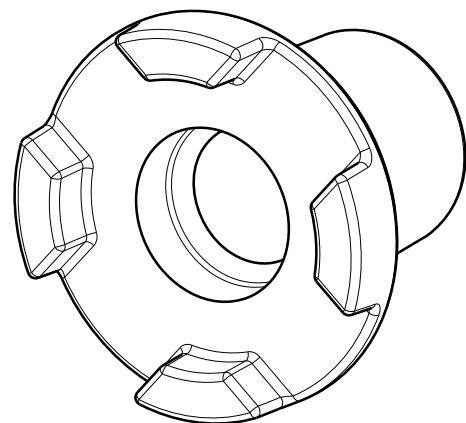
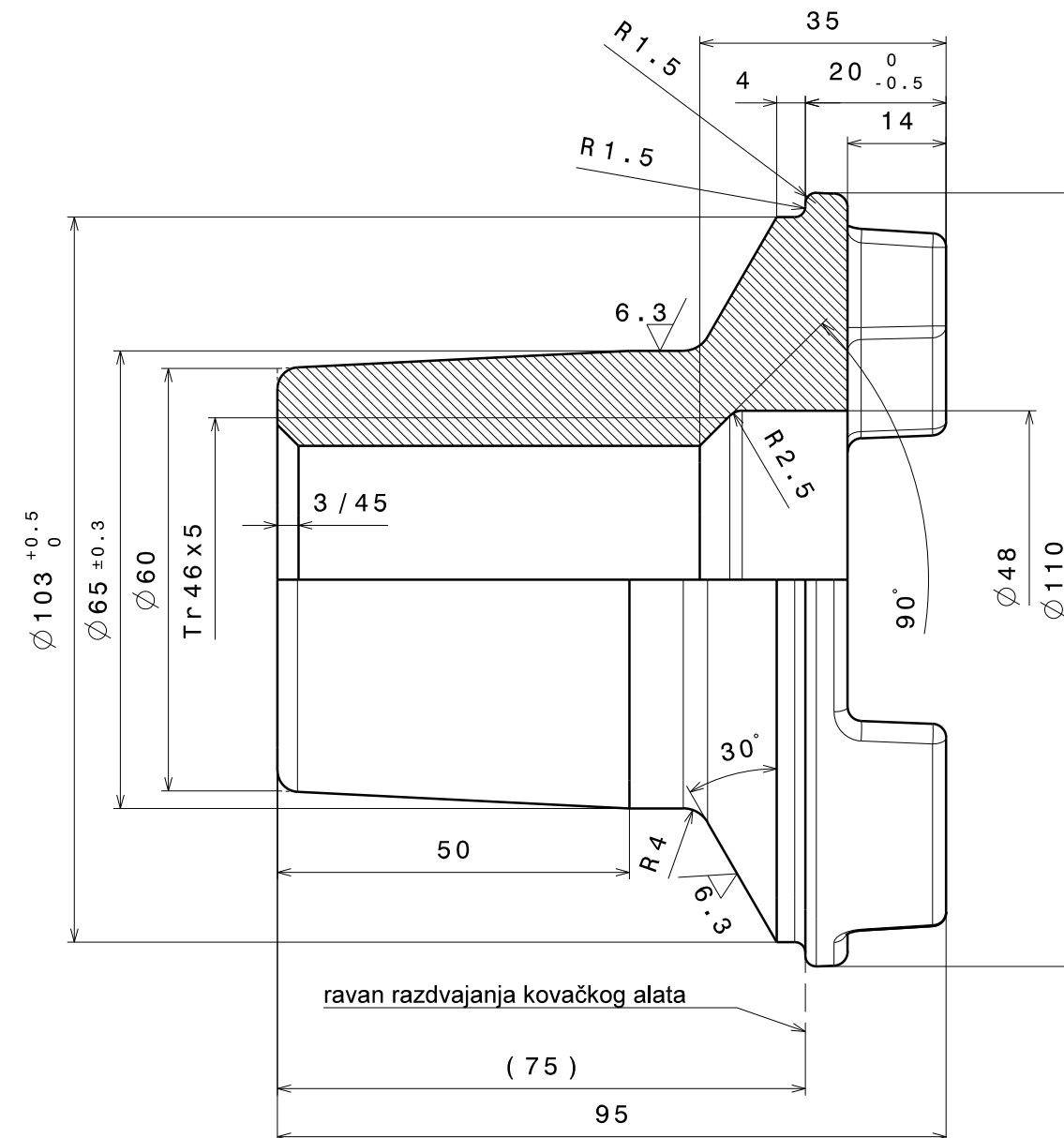


Napomena:
 - nekotirani nagibi 1:20
 - nekotirani radijusi R2.5
 - poboljšati posle kovanja



mesto za oznake
 (proizvođač i zadnje
 dve cifre godine izrade)



dozvoljeno odstupanje slobodnih mera JUS M.A1.410
 za dužinske mere
 područje nazivnih mera

0,5-6	3-6	6-30	30-120	120-315	315-1000	1000-2000
±0.1	±0.1	±0.2	±0.3	±0.5	±0.8	±1.2

dozvoljeno odstupanje slobodnih kota JUS M.A1.410
 za mere uglova
 područje nazivnih mera u mm (dužina kraćeg kraka)

	do 10 na		10-15 na		50-120 na		20-400 ma	
step	100mm	min	100mm	min	100mm	min	100mm	min
	±10	±1.8	±30'	±0.9	±20'	±0.6	±10'	±0.3

deo za: MD52		Deutsche Bahn DB		Izdav.			
		ISO 2768 - m DIN 8570 - BF		Datum		Datum	
		DIN ISO1302		Razmera: 1:1		Težina (kg) 2.021	
		Datum		Ime		Materijal	
		Crtao 24.11.71		T.Ljubenic		DIN EN 10083-2 C45	
		Konstr. 26.02.09.		I.Uroševic		Naziv	
		Odobr.				Navrtna vešalice	
				Crtež br. Ž02.004.04			
				List			
				L			
St.i.	Izmene	Datum	Ime	Br.otk. G - 3 - 0383		Zamena za	