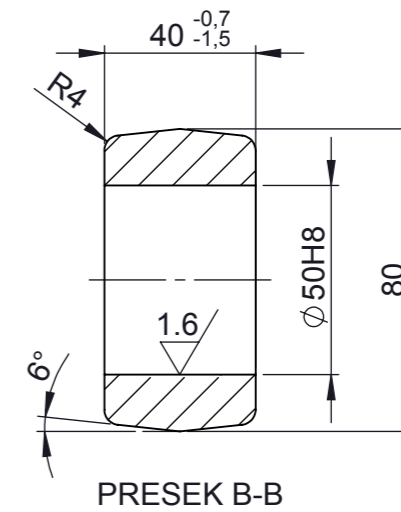
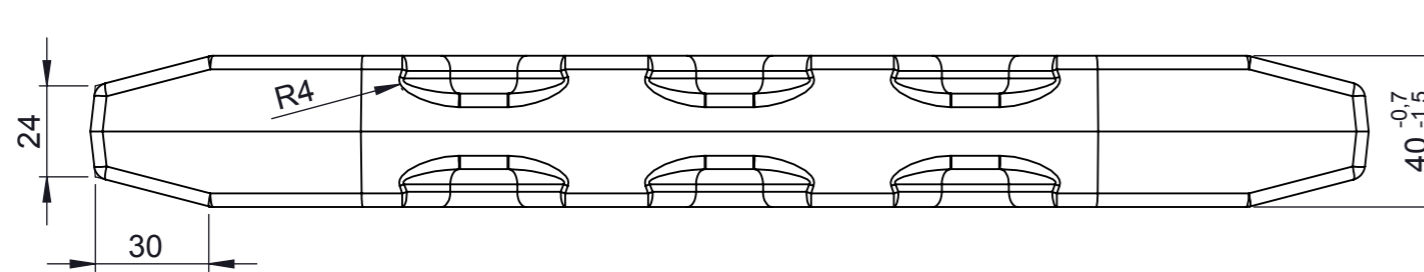
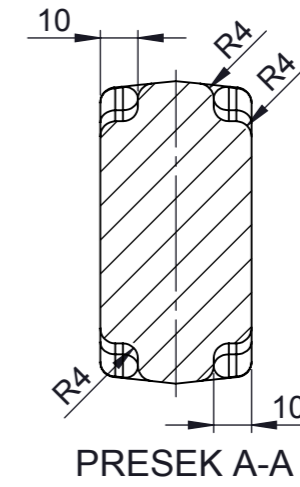


$\varnothing 50H8$	+0.039
	+0.000
	—



DEO ZA:						Termička obrada:				
Delovi kočionog sistema						Izdav.				
						Datum				
ISO 2768 - m						Razmera		Težina (kg)	4.85	
DIN 8570 - BF						1:2				
						Materijal				
						DIN EN 10025 1.0570				
						S355J2				
						Naziv				
						<b>FIKSNA TAČKA</b> Fixed piece				
						Crtež br.			List	
						Ž02.012.10.777.02			01	
						St. i.			L	
						Izmene				
						Datum				
						Ime				
						veza sa:			30622618.1.37.7.1	
						Br. otk.			G-2-0399	
						Zamena za:				

